



MANUEL DU PROPRIÉTAIRE

THERMOPOMPE MURALE

NUMÉRO DE MODÈLE

CHW09KCH20S2-O

CHW12KCH18S2-O

CHW18KCH18S2-O

CHW24KCH18S2-O



TABLE DES MATIÈRES

Mesure de sécurité.....	01
Identification des pièces.....	05
Avis d'installation.....	06
Installation de l'unité extérieure.....	08
Test et opération.....	10
Configuration des tuyaux de raccordement.....	11

Cet appareil n'est pas destiné à être utilisé par des personnes (y compris des enfants) ayant des capacités physiques, sensorielles ou mentales réduites, ou un manque d'expérience et de connaissances, à moins qu'elles ne soient sous la surveillance ou les instructions concernant l'utilisation de l'appareil par une personne responsable de leur sécurité.

Les enfants doivent être surveillés pour s'assurer qu'ils ne jouent pas avec l'appareil.

Explication des symboles

 **ATTENTION**

Ce symbole indique la possibilité de mort ou de blessures graves.

 **MISE EN GARDE**

Ce symbole indique la possibilité de blessures ou de dommages matériels.

AVIS

Indique des informations importantes, mais non liées à un danger, utilisées pour indiquer un risque de dommages matériels.

Clauses d'exception

Le fabricant n'assume aucune responsabilité lorsque des blessures ou des pertes de biens sont causées par les raisons suivantes.

1. Endommager le produit en raison d'une mauvaise utilisation
2. Altérer, changer, entretenir ou utiliser le produit avec d'autres équipements sans respecter le manuel d'instructions du fabricant ;
3. Après vérification, le défaut du produit est directement causé par un gaz corrosif ;
4. Après vérification, les défauts sont dus à un bris pendant le transport du produit ;
5. Utiliser, réparer, entretenir l'unité sans respecter le manuel d'instructions ou les réglementations connexes ;
6. Après vérification, le problème ou le litige est causé par les spécifications de qualité ou les performances des pièces et composants produits par d'autres fabricants ;
7. Les dommages sont causés par des calamités naturelles, un mauvais environnement ou la force majeure.

S'il est nécessaire d'installer, de déplacer ou d'entretenir le climatiseur, veuillez contacter le revendeur ou le centre de service local pour le faire dans un premier temps.

Lorsque le réfrigérant fuit ou nécessite une décharge lors de l'installation, de l'entretien ou du démontage, il doit être manipulé par des professionnels certifiés ou autrement en conformité avec les lois et réglementations locales.

Cet appareil n'est pas destiné à être utilisé par des personnes (y compris des enfants) ayant des capacités physiques, sensorielles ou mentales réduites ou un manque d'expérience et de connaissances, à moins qu'elles n'aient reçu une supervision ou des instructions concernant l'utilisation de l'appareil par une personne responsable de leur sécurité.

Les enfants doivent être surveillés pour s'assurer qu'ils ne jouent pas avec l'appareil.

Déclaration FCC

Cet appareil est conforme à la partie 15 des règles de la FCC. Le fonctionnement est soumis aux deux conditions suivantes :

(1) cet appareil ne doit pas causer d'interférences nuisibles et (2) cet appareil doit accepter toute interférence reçue, y compris les interférences susceptibles de provoquer un fonctionnement indésirable. REMARQUE : Cet équipement a été testé et déclaré conforme aux limites d'un

Appareil numérique de classe B, conformément à la partie 15 des règles de la FCC. Ces limites sont conçues pour fournir une protection raisonnable contre les interférences nuisibles dans une installation résidentielle. Cet équipement génère, utilise et peut émettre de l'énergie de radiofréquence et, s'il n'est pas installé et utilisé conformément aux instructions, peut causer des interférences nuisibles aux communications radio.

Cependant, il n'y a aucune garantie que des interférences ne se produiront pas dans une installation particulière. Si cet équipement cause des interférences nuisibles à la réception radio ou télévision, ce qui peut être déterminé en éteignant et en rallumant l'équipement, l'utilisateur est encouragé à essayer de corriger l'interférence par une ou plusieurs des mesures suivantes :

- Réorientez ou déplacez l'antenne de réception.
- Augmenter la distance entre l'équipement et le récepteur.
- Connectez l'équipement à une prise sur un circuit différent de celui auquel le récepteur est connecté.
- Consultez le revendeur ou un technicien radio/TV expérimenté pour obtenir de l'aide.

Déclaration IC

Cet appareil est conforme aux normes RSS sans licence d'Industrie Canada. Le fonctionnement est soumis aux deux conditions suivantes : (1) cet appareil ne doit pas causer d'interférences et (2) cet appareil doit accepter toute interférence, y compris les interférences pouvant entraîner un fonctionnement indésirable de l'appareil.

Déclaration IC

Cet équipement est conforme aux limites d'exposition aux rayonnements RF de la FCC et de l'IC établies pour un environnement non contrôlé. L'antenne ou les antennes utilisées pour cet émetteur doivent être installées et utilisées pour fournir une distance de séparation d'au moins 20 cm de toutes les personnes et ne doivent pas être colocalisées ou fonctionner en conjonction avec une autre antenne ou émetteur. Les installateurs doivent s'assurer qu'une distance de séparation de 20 cm sera maintenue entre l'appareil (à l'exclusion de son combiné) et les utilisateurs.



Mise en garde

Installation

- L'installation ou l'entretien doit être effectué par des professionnels qualifiés.
- L'appareil doit être installé conformément aux réglementations nationales en matière de câblage.
- Conformément aux réglementations locales en matière de sécurité, utilisez un circuit d'alimentation et un disjoncteur qualifié.
- Tous les fils de l'unité intérieure et de l'unité extérieure doivent être connectés par un professionnel.
- Assurez-vous de couper l'alimentation électrique avant de procéder à tout travail lié à l'électricité et à la sécurité.
- Assurez-vous que l'alimentation électrique correspond aux exigences du climatiseur.
- Une alimentation électrique instable ou un câblage incorrect peuvent entraîner un choc électrique, un risque d'incendie ou un dysfonctionnement. Veuillez installer les câbles d'alimentation appropriés avant d'utiliser le climatiseur.
- La résistance de mise à la terre doit être conforme aux réglementations nationales en matière de sécurité électrique.
- Le climatiseur doit être correctement mis à la terre. Une mise à la terre incorrecte peut provoquer un choc électrique.
- Ne mettez pas l'appareil sous tension avant d'avoir terminé l'installation.
- Installez le disjoncteur. Sinon, cela peut entraîner un dysfonctionnement.
- Un interrupteur de déconnexion omnipolaire ayant une séparation des contacts d'au moins 3 mm dans tous les pôles doit être connecté au câblage fixe.
- Le disjoncteur doit être inclus avec une boucle magnétique et une fonction de boucle chauffante. Il peut protéger la surcharge et le court-circuit.



Attention

Installation

- Les instructions d'installation et d'utilisation de ce produit sont fournies par le fabricant.
- Choisissez un endroit hors de portée des enfants et loin des animaux ou des plantes. Si cela est inévitable, veuillez ajouter une clôture pour des raisons de sécurité.
- L'unité intérieure doit être installée près du mur.
- N'utilisez pas de cordon d'alimentation non qualifié.
- Si la longueur du câble de connexion électrique est insuffisante, veuillez contacter le fournisseur pour en obtenir un nouveau.
- L'appareil doit être placé de manière à ce que la prise soit accessible.
- Pour le climatiseur avec prise, la prise doit être accessible une fois l'installation terminée.
- Pour le climatiseur sans prise, un disjoncteur doit être installé sur la ligne.
- Le fil jaune-vert du climatiseur est un fil de mise à la terre, qui ne peut pas être utilisé à d'autres fins.
- Le climatiseur est un appareil électrique de première classe. Il doit être correctement mis à la terre avec un dispositif de mise à la terre spécialisé par un professionnel. Assurez-vous qu'il est toujours correctement mis à la terre, sinon cela pourrait provoquer un choc électrique.
- La température du circuit frigorifique sera élevée, veuillez éloigner le câble d'interconnexion du tube en cuivre.



Attention

Opération et Maintenance

- Cet appareil peut être utilisé par des enfants âgés de 8 ans et plus et des personnes ayant des capacités physiques, sensorielles ou mentales réduites ou un manque d'expérience et de connaissances s'ils ont été supervisés ou instruits concernant utiliser l'appareil en toute sécurité et comprendre les risques encourus.
 - Les enfants ne doivent pas jouer avec l'appareil.
 - Le nettoyage et l'entretien par l'utilisateur ne doivent pas être effectués par des enfants sans surveillance.
 - Si le câble d'alimentation est endommagé, il doit être remplacé par le fabricant, son agent de service ou des personnes de qualification similaire afin d'éviter tout danger.
 - Ne pas connecter le climatiseur à la prise multi-usage. Sinon, cela peut entraîner un risque d'incendie.
 - Débranchez l'alimentation électrique lorsque vous nettoyez le climatiseur. Sinon, cela pourrait provoquer un choc électrique.
 - Ne lavez pas le climatiseur avec de l'eau afin d'éviter un choc électrique.
 - Ne vaporisez pas d'eau sur l'unité intérieure. Cela pourrait provoquer un choc électrique ou un dysfonctionnement.
 - Ne réparez pas le climatiseur vous-même. Cela peut provoquer un choc électrique ou des dommages. Veuillez contacter votre revendeur si vous avez besoin de réparer le climatiseur.
 - Après avoir retiré le filtre, ne touchez pas les ailettes pour éviter de vous blesser.
- N'étendez pas les doigts ou des objets dans l'entrée ou la sortie d'air. Cela pourrait causer des blessures ou des dommages.



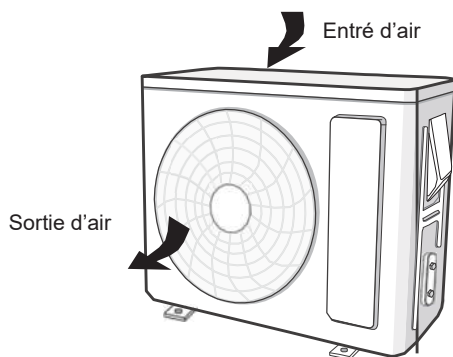
Attention

Opération et maintenance

- Ne renversez pas d'eau sur la télécommande, sinon la télécommande pourrait être cassée.
 - N'utilisez pas de feu ou de sèche-cheveux pour sécher le filtre afin d'éviter toute déformation ou risque d'incendie.
 - Ne bloquez pas la sortie d'air ou l'entrée d'air. Cela peut provoquer un dysfonctionnement.
 - Ne montez pas sur le panneau supérieur de l'unité extérieure et ne posez pas d'objets lourds. Cela pourrait causer des dommages ou des blessures.
 - Lorsque le phénomène ci-dessous se produit, veuillez éteindre le climatiseur et débrancher immédiatement l'alimentation, puis contactez le revendeur ou des professionnels qualifiés pour le service.
-
- Le cordon d'alimentation surchauffe ou est endommagé.
 - Il y a un son anormal pendant le fonctionnement.
 - Le disjoncteur se déclenche fréquemment.
-
- Le climatiseur dégage une odeur de brûlé.
 - L'unité intérieure fuit.

Identification des pièces

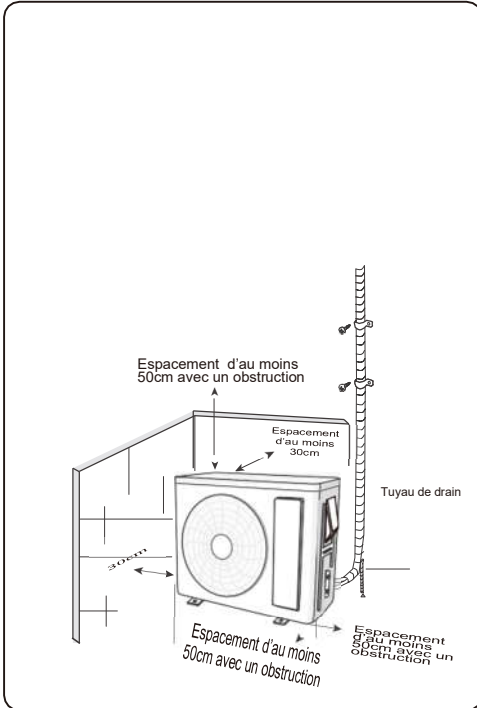
Unité extérier



NOTE

- Le produit réel peut être différent des graphiques ci-dessus, veuillez vous référer au produit réel.

Avis d'installation



Mesure de sécurité pour installer ou déplacer l'unité

Pour garantir la sécurité, veuillez respecter les précautions suivantes.

⚠ Attention

Lors de l'installation ou du déplacement de l'unité, veuillez à maintenir le circuit de réfrigérant exempt d'air ou de substances autres que le réfrigérant spécifié.

- Toute présence d'air ou d'autre substance étrangère dans le circuit de réfrigérant entraînera une augmentation de la pression du système ou une rupture du compresseur, entraînant des blessures.

Lors de l'installation ou du déplacement de cet appareil, ne chargez pas de réfrigérant non conforme à celui indiqué sur la plaque signalétique ou de réfrigérant non qualifié.

- Sinon, cela peut entraîner un fonctionnement anormal, une mauvaise action, un dysfonctionnement mécanique ou même un grave accident de sécurité.
- Lorsque le réfrigérant doit être récupéré lors du déplacement ou de la réparation de l'unité,

⚠ Attention

Assurez-vous que l'unité fonctionne en mode refroidissement. Ensuite, fermez complètement la vanne côté haute pression (vanne liquide). Environ 30 à 40 secondes plus tard, fermez complètement la vanne du côté basse pression (vanne de gaz), arrêtez immédiatement l'unité et débranchez l'alimentation. Veuillez noter que le temps de récupération du réfrigérant ne doit pas dépasser 1 minute.

- Si la récupération du réfrigérant prend trop de temps, de l'air peut être aspiré et provoquer une augmentation de la pression ou une rupture du compresseur, entraînant des blessures.

Pendant la récupération du réfrigérant, assurez-vous que la vanne de liquide et la vanne de gaz sont complètement fermées et que l'alimentation est coupée avant de détacher le tuyau de raccordement.

- Si le compresseur démarre alors que la vanne d'arrêt est ouverte et que le tuyau de raccordement n'est pas encore raccordé, de l'air sera aspiré et provoquera une augmentation de la pression ou une rupture du compresseur, entraînant des blessures.

Lors de l'installation de l'unité, assurez-vous que le tuyau de raccordement est solidement raccordé avant que le compresseur ne se mette en marche.

- Si le compresseur démarre alors que la vanne d'arrêt est ouverte et que le tuyau de raccordement n'est pas encore raccordé, de l'air sera aspiré et provoquera une augmentation de la pression ou une rupture du compresseur, entraînant des blessures.

Interdite d'installer l'appareil à un endroit où il pourrait y avoir une fuite de gaz corrosif ou de gaz inflammable.

- S'il y a une fuite de gaz autour de l'appareil, cela peut provoquer une explosion et d'autres accidents. **N'utilisez pas de rallonges pour les connexions électriques. Si le câble électrique n'est pas assez long, veuillez contacter un centre de service local agréé et demander un câble électrique approprié.**
- De mauvaises connexions peuvent entraîner un choc électrique ou un incendie.
- Utilisez les types de câbles spécifiés pour les connexions électriques entre les unités intérieure et extérieure. Serrez fermement les fils afin que leurs bornes ne reçoivent aucune contrainte extérieure.
- Des fils électriques d'une capacité insuffisante, de mauvaises connexions de fils et des bornes de fils mal fixées peuvent provoquer une électrocution ou un incendie.

Outils d'installation

- | | |
|-------------------------|-----------------------|
| 1 Indicateur de niveau | 8 Coupe tuyau |
| 2 Tourne visse | 9 Détecteur de fuite |
| 3 Perceuse à percussion | 10 Pompe vacuum |
| 4 Mèche de forage | 11 Manomètre |
| 5 Détendeur | 12 Compteur universel |
| 6 Clé dynamométrique | 13 Clé hexagonale |
| 7 Clé à fourche | 14 Galon à mesurer |

NOTICE

- Veuillez contacter le représentant local pour l'installation.
- N'utilisez pas de cordon d'alimentation non qualifié.

Choisir l'emplacement d'installation

Exigence de base

L'installation de l'appareil dans les endroits suivants peut entraîner des dysfonctionnements. Si cela est inévitable, veuillez consulter le revendeur local :

1. Un endroit avec de fortes sources de chaleur, des vapeurs, des gaz inflammables ou des objets volatils répandus dans l'air.
2. Un endroit avec des appareils à haute fréquence (tels qu'une machine à souder ou équipement Médical).
3. Près d'une zone côtière.
4. Un endroit avec l'huile ou gaz toxiques dans l'air
5. Un endroit contenant des gaz sulfurés
6. Autres lieux avec des circonstances particulières
7. L'appareil ne doit pas être installé dans la salle de lessive.
8. Ne pas installer sur une structure instable ou motrice (comme un camion) ou dans un environnement corrosif (comme une usine chimique)

Unité extérieure

1. Sélectionnez un emplacement où le bruit et l'air sortant émis par l'unité extérieure n'affecteront pas le voisinage.
2. L'emplacement doit être bien aéré et sec, dans lequel l'unité extérieure ne sera pas exposée directement à la lumière du soleil ou au vent fort.
3. L'emplacement doit pouvoir supporter le poids de l'unité extérieure.
4. Assurez-vous que l'installation respecte les exigences du schéma des dimensions d'installation.
5. Choisissez un endroit hors de portée des enfants et loin des animaux ou des plantes. Si cela est inévitable, veuillez ajouter la clôture pour des raisons de sécurité.

Consigne de sécurité

1. Doit suivre les règles de sécurité électrique lors de l'installation de l'unité.
2. Conformément aux réglementations de sécurité locales, utilisez un circuit d'alimentation et un commutateur d'air qualifiés.
3. Assurez-vous que l'alimentation correspond au besoin de climatiseur. Éviter un alimentation électrique instable ou câblage incorrect ou dysfonctionnement. Installez les câbles d'alimentation appropriés avant d'utiliser le climatiseur.
4. Connectez correctement le fil sous tension, le fil neutre et le fil de mise à la terre de la prise de courant.
5. Assurez-vous de couper l'alimentation électrique avant de procéder à tout travail lié à l'électricité et à la sécurité.
6. Ne pas mettre sous tension avant de terminer l'installation.
7. Si le cordon d'alimentation est endommagé, il doit être remplacé par le fabricant, son agent de service ou des personnes de qualifications similaires, afin d'éviter tout danger.

Requis pour les connexions électriques

8. La température du circuit réfrigérant sera élevée, veuillez maintenir le câble d'interconnexion éloigné du tube en cuivre.
9. L'appareil doit être installé conformément aux réglementations nationales en matière de câblage.

Exigence de mise à la terre

1. Le climatiseur est un appareil électrique de première classe. Il doit être correctement mis à la terre avec un dispositif de mise à la terre spécialisé par un professionnel. Assurez-vous qu'il est toujours bien mis à la terre, sinon cela pourrait provoquer un choc électrique.
2. Le fil jaune-vert du climatiseur est un fil de mise à la terre, qui ne peut pas être utilisé à d'autres fins.
3. La résistance de mise à la terre doit être conforme aux réglementations nationales en matière de sécurité électrique.
4. L'appareil doit être positionné de manière à ce que la prise soit accessible.
5. Un interrupteur de déconnexion omnipolaire ayant une séparation des contacts d'au moins 3 mm dans tous les pôles doit être connecté au câblage fixe.

Capacité d'échange d'air

Incluant un commutateur d'air avec une capacité appropriée, veuillez noter le tableau suivant Le commutateur d'air doit être inclus avec une boucle magnétique et une fonction de boucle de chauffage, il peut protéger le court-circuit et la surcharge. (Attention : veuillez ne pas utiliser le fusible uniquement pour protéger le circuit).

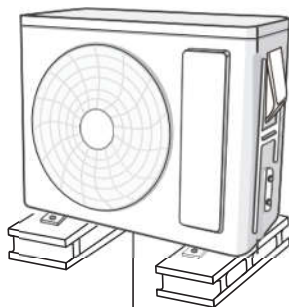
Climatiseur	Échangeur d'air
09K、12K(208/230V~)	15A
09K(115V~)	25A
12K(115V~)	30A
30K	25A
36K	35A

Installation de l'unité extérieure

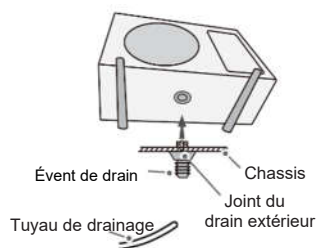
Étape 1:

Fixer le support de l'unité extérieure

1. Sélectionnez l'emplacement d'installation en fonction la structure de la maison.
2. Fixer le support de l'unité extérieure à L'emplacement choisi avec des vis d'expansion.



Au moins 3 cm au-dessus du sol

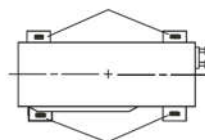


Étape 3:

Placer l'unité extérieure

1. Placer l'unité extérieure sur son support.
2. Retirez la vis sur la poignée droite de l'unité extérieure, puis retirez la poignée.

Trous de fixation



Trous de fi

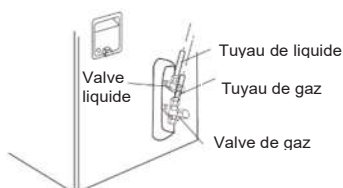
Étape 4:

Connexion des tuyaux de l'unité intérieure à l'unité extérieure

1. Retirez la vis sur la poignée droite de l'unité extérieure, puis retirez la poignée.



2. Retirez le bouchon à vis de la vanne et dirigez le joint de tuyau vers l'évasement du tuyau.



3. Pré-serrer l'écrou-raccord à la main.

Avis

- Prenez des mesures de protection suffisantes lors de l'installation de l'unité extérieure.
- Assurez-vous que le support peut supporter au moins quatre fois le poids de l'unité.
- L'unité extérieure doit être installée à au moins 3 cm au-dessus du sol afin d'installer le joint de vidange. (pour le modèle avec tube chauffant, la hauteur d'installation ne doit pas être inférieure à 20 cm.)
- Pour l'unité avec une capacité de refroidissement de 2300W ~ 5000W, 6 vis d'expansion sont nécessaires ; pour l'unité avec une capacité de refroidissement de 6000W~8000W, 8 vis d'expansion sont nécessaires ; pour l'unité avec une capacité de refroidissement de 10000W ~ 16000W, 10 vis d'expansion sont nécessaires.

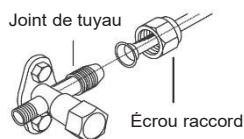
Étape 2 :

Installation du drain (pour certains modèles)

1. Connectez le joint de drain extérieur dans le trou sur le châssis, comme indiqué dans l'image ci-dessous
2. Connecter le tuyau de drain dans l'évent de renvoi

Avis

- En ce qui concerne la forme du joint de drainage, veuillez vous référer au produit actuel. Ne pas installer le joint de drainage dans la zone très froide. Sinon, il sera givré et provoquera un dysfonctionnement.



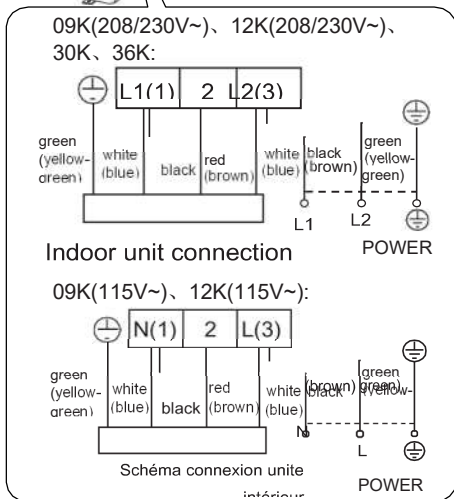
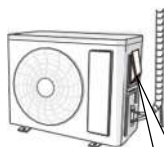
4. Serrer l'écrou union à la clé dynamométrique en se référant à la fiche ci-dessous.

Diamètre de l'écrou hexagonal	Couple de serrage(N.m)
1/4"	15~20
3/8"	30~40
1/2"	45~55
5/8"	60~65
3/4"	70~75

Étape 5:

Connexion des fils électriques

1. Retirez le clip métallique ; connecter le câble de connexion électrique et le câble de commande de signal (uniquement pour l'unité de refroidissement et de chauffage) à la borne de câblage en fonction de la couleur ; fixez-les avec des vis.



Avis

- Le tableau de câblage est pour référence seulement, veuillez vous référer au tableau réel.

2. Fixez le câble de connexion d'alimentation et le câble de commande de signal avec un serre-câble.

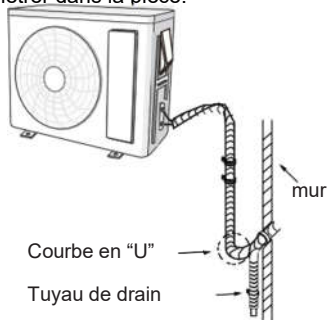
Avis

- Après avoir serré la vis, tirez légèrement sur le cordon d'alimentation pour vérifier s'il est ferme.
- Ne coupez jamais le fil de connexion électrique pour prolonger ou raccourcir la distance.

Étape 6:

Nettoyez les tuyaux

- Les tuyaux doivent être placés le long du mur, pliés raisonnablement et cachés éventuellement. Min. le demi-diamètre de cintrage du tuyau est de 10 cm.
- Si l'unité extérieure est plus haute que le trou du mur, vous devez définir une courbe en forme de U dans le tuyau avant que le tuyau n'entre dans la pièce, afin d'empêcher la pluie de pénétrer dans la pièce.



Avis

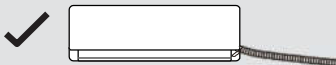
- La hauteur de passage du tuyau de vidange doit ne pas être plus haut que le trou du tuyau de sortie de l'unité intérieure.



La sortie d'eau ne peut pas être placée dans l'eau



- Inclinez légèrement le tuyau de vidange vers le bas. Le tuyau de vidange ne peut pas être courbé, surélevé et fluctuant, etc.



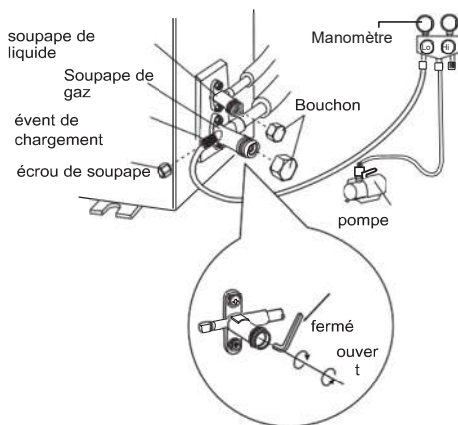
Il ne doit pas y avoir de fluctuation dans le tuyau de drain.



Test et opération

Pompe à vacuum

1. Retirez les capuchons de valve sur la valve de liquide et vanne de gaz et l'écrou de l'évent de charge de réfrigérant.
2. Connectez le tuyau de charge du piézomètre à l'évent de charge de réfrigérant de la vanne de gaz, puis connectez l'autre tuyau de charge à la pompe à vide.
3. Ouvrez complètement le piézomètre et faites-le fonctionner pendant 10 à 15 minutes pour vérifier si la pression du piézomètre reste à -0,1 MPa.
4. Fermez la pompe à vide et maintenez cet état pendant 1 à 2 minutes pour vérifier si la pression du piézomètre reste à -0,1 MPa. Si la pression diminue, il peut y avoir une fuite.
5. Retirez le piézomètre, ouvrez complètement le noyau de la vanne de liquide et la vanne de gaz avec une clé hexagonale intérieure.
6. Serrez les bouchons à vis des vannes et de l'évent de charge de réfrigérant.
7. Réinstallez la poignée.



Détection de fuite

1. Avec détecteur de fuite : Vérifiez s'il y a des fuites avec un détecteur de fuites.
2. Avec de l'eau savonneuse : Si le détecteur de fuite n'est pas disponible, veuillez utiliser de l'eau savonneuse pour la détection des fuites. Appliquez de l'eau savonneuse à l'endroit suspecté et conservez l'eau savonneuse pendant plus de 3 minutes. S'il y a des bulles d'air qui sortent de cette position, il y a une fuite.

Vérification après installation

- Vérifiez selon l'exigence suivante après avoir terminé l'installation.

Notions à vérifier	Défaillance possible
Est-ce que l'unité est stable sur le support?	L'unité pourrait tomber, bouger ou faire du bruit.
Est-ce que le test de détection de fuite a été fait?	Il pourrait y avoir une insuffisance en chauffage ou climatisation.
Est-ce que l'isolation des raccords de tuyau est suffisant?	Il pourrait y avoir de la condensation.
Est-ce que l'eau s'évacue bien?	Il pourrait y avoir de la condensation.
La tension d'alimentation correspond-elle à la tension indiquée sur la plaque signalétique ?	Il pourrait y avoir défaillance ou bris de l'unité.
Est-ce que le filage électrique est bien installé?	Il pourrait y avoir défaillance ou bris de l'unité.
Est-ce que la ligne de mise à la terre est bien installée?	Il pourrait y avoir une fuite Électrique.
Le cordon d'alimentation est-il conforme aux spécifications ?	Il pourrait y avoir défaillance ou bris de l'unité.
Y a-t-il une obstruction dans l'entrée et la sortie du tuyau ?	Il pourrait y avoir une insuffisance en chauffage ou climatisation.
La poussière et les articles divers causés lors de l'installation sont éliminés ?	Il peut causer malfonction or damage the parts.
La soupape de gaz et la soupape de liquide du tuyau de raccordement sont complètement ouvertes ?	Il pourrait y avoir une insuffisance en chauffage ou climatisation.
L'entrée et la sortie du trou de tuyauterie ont-elles été couvertes?	Il pourrait y avoir une insuffisance en chauffage ou climatisation.

Test de fonctionnement

1. Préparation au test

- Le client approuve le climatiseur.
- Spécifier les notes importantes du climatiseur, au client.

2. Méthode du test

- Mettez sous tension, appuyez sur le bouton ON/OFF de la télécommande pour démarrer l'opération.
- Appuyez sur le bouton MODE pour sélectionner AUTO, COOL, DRY, FAN et HEAT pour vérifier si le fonctionnement est normal ou non.
- Si la température ambiante est inférieure à 16 °C (61 °F), le climatiseur ne peut pas démarrer le refroidissement.

Configuration des tuyaux de raccordement

Charge additionnel de réfrigérant requis R22, R407C, R410A and R134a

1. Longueur standard des tuyaux: 5m, 7.5m, 8m.
2. Longueur minimum des tuyaux 3m.
3. Longueur max. des tuyaux représenté dans le tableau suivant :

Longueur max. des tuyaux

Capacité de climatisation	Longueur max. des tuyaux (m)
5000Btu/h (1465W)	15
7000Btu/h (2051W)	15
9000Btu/h (2637W)	15
12000Btu/h (3516W)	20
18000Btu/h (5274W)	25
24000Btu/h (7032W)	25
28000Btu/h (8204W)	30
36000Btu/h (10548W)	30
42000Btu/h (12306W)	30
48000Btu/h (14064W)	30

4. La charge supplémentaire d'huile réfrigérante et de réfrigérant nécessaire après le prolongement du tuyau de raccordement.

Une fois que la longueur du tuyau de raccordement est prolongée de 10 m sur la base de la longueur standard, vous devez ajouter 5 ml d'huile réfrigérante pour chaque 5 m supplémentaires de tuyau de raccordement.

La méthode de calcul de la quantité de charge de réfrigérant supplémentaire (sur la base du tuyau de liquide) : quantité de charge de réfrigérant supplémentaire = longueur prolongée du tuyau de liquide × quantité de charge de réfrigérant supplémentaire par mètre

En vous basant sur la longueur du tuyau standard, ajoutez du réfrigérant selon les besoins comme indiqué dans le tableau. La quantité de charge de réfrigérant supplémentaire par mètre est différente selon le diamètre du tuyau de liquide. Voir la fiche suivante.

Dimension des tuyaux		Unité extérieure	
Tuyau de liquide	Tuyau de gaz	Climatisation (g/m)	Clim. et chauffage(g/m)
1/4"	3/8" ou 1/2"	15	20
1/4" ou 3/8"	5/8" ou 3/4"	15	50
1/2"	3/4" ou 7/8"	30	120
5/8"	1" ou 1/4"	30	120
3/4"	-	250	250
7/8"	-	350	350

■ Méthode d'expansion

Avis

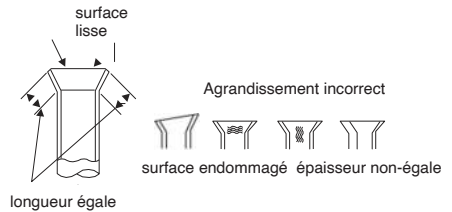
Une dilatation incorrecte des tuyaux est la principale cause de fuite de réfrigérant. Veuillez étendre le tuyau selon les étapes suivantes :

A: Couper le tuyau

- Confirmez la longueur du tuyau en fonction de la distance entre l'unité intérieure et l'unité extérieure.
- Coupez le tuyau requis avec un coupe-tube.

B: Enlever les bavures

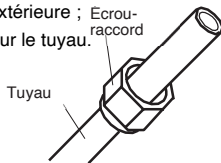
- Enlevez les bavures avec le façonneur et empêchez les bavures de pénétrer dans le tuyau.



C: Placer un tuyau d'isolation approprié

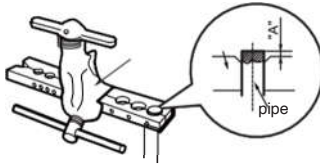
D: Mettre l'écrou-raccord

- Retirez l'écrou-raccord du tuyau de raccordement intérieur et de la vanne extérieure ; Ecoule-raccord installer l'écrou-raccord sur le tuyau.



E: Agrandir le port (flair)

- Agrandir le port, pour modifier le flair.



Avis

- "A" est différent selon le diamètre, veuillez-vous référer à la feuille ci-dessous :

Diamètre (mm)	A(mm)	
	Max	Min
Φ6 - 6.35(1/4")	1.3	0.7
Φ9 - 9.52(3/8")	1.6	1.0
Φ12-12.7(1/2")	1.8	1.0
Φ15.8-16(5/8")	2.4	2.2

F: Inspection

PUHW09KCH26S2-O

PUHW12KCH24S2-O

PUHW18KCH23S2-O

PUHW24KCH25S2-O

	Intérieur DB/WB(°C/°F)	Extérieur DB/WB(°C/°F)
Climatisation Max.	26.7/19.4 (80/67)	50/24 (122/ 75)
Chauffage Max.	26.7 /- (80/-)	30/18 (86/65)

NOTE

- La plage de température de fonctionnement (température extérieure) pour le refroidissement est de -29°C(-20°F)~50°C(122°F) ; pour la pompe à chaleur est de -30°C(-22°F) ~ 50°C(122°F).



WILLIS AIR CONDITIONING

5965 Chemin de la Côte de Liesse, Ville Saint-Laurent, QC, H4T 1C3, Canada

+1 (438) 792-1956

info@willisac.com - www.willisac.com